

Bornes de blindage CEM pour montage directe

avec ou sans maintien de câble intégré



Les bornes de blindage CEM sont utilisées partout où le blindage des câbles individuels doit être relié au potentiel de masse. Les bornes de blindage assurent un raccordement sûr et simple du blindage du câble.

Types avec maintien de câble : La traction du câble est soulagée par des attaches-câble qui maintiennent la gaine extérieure selon la norme NF EN 62444 (également disponibles avec double attache-câble, notamment pour les câbles PROFINET).

Du fait de leur géométrie particulière, la zone de serrage des bornes MSKL est très grande, la largeur et la hauteur sont relativement faibles (Ex. MSKL 3-12 avec un blindage de 12 mm : largeur 26,25 mm).

La borne de blindage LFZ-M|MSKL est aussi disponible en version coudée à 45 ° et à 90 °. La borne coudée à 45 ° convient aux convertisseurs de fréquence de différents fabricants. Le câble peut être inséré dans la borne avec un angle de 45 °. La borne coudée à 90° peut être utilisée pour un gain de place dans la gestion des câbles et la réduction de la contrainte sur les arêtes.

Le montage se fait par vissage par ex. sur une plaque de montage.

Les étriers de blindages LFZ-U|SKL sont disponibles avec une fixation par vis M4 ou M5. Pour le montage, on utilisera des vis M4 ou M5 permettant une bonne connexion de masse, il suffit de dévisser quelque peu ces vis pour y insérer l'étrier LFZ-U|SKL.

Les LFZ-U-AB conviennent particulièrement pour le montage sur les variateurs de vitesse Allen Bradley Powerflex 525/527. Le contact direct sur le variateur réduit les distances, ainsi les signaux d'interférence sont captés directement à la source.

Spécifications

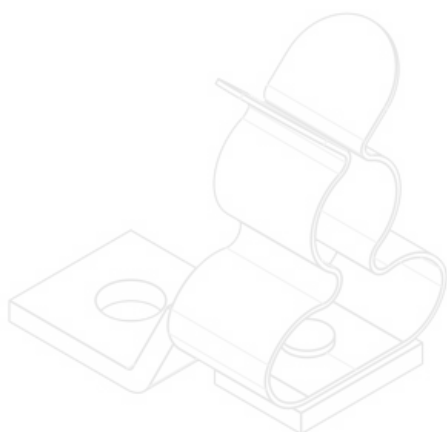
Matière	Borne de blindage: Acier à ressort galvanisé Borne de blindage: Acier galvanisé Pied encliquetable: Acier galvanisé
Propriétés	résistant aux vibrations
Type de fixation	Visser

Avantages

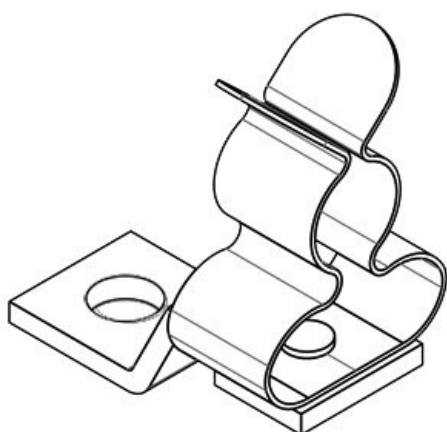
- Egalement disponibles avec attache-câble
- Contact optimum du blindage du câble
- Contact au blindage et tenue à la traction séparés
- Très simple à monter/démonter
- Pression constante sur le blindage des câbles
- Protection contre les vibrations. Pas d'entretien particulier
- Double attache-câble intégré à la borne de blindage (nécessaire aux câbles de type PROFINET)

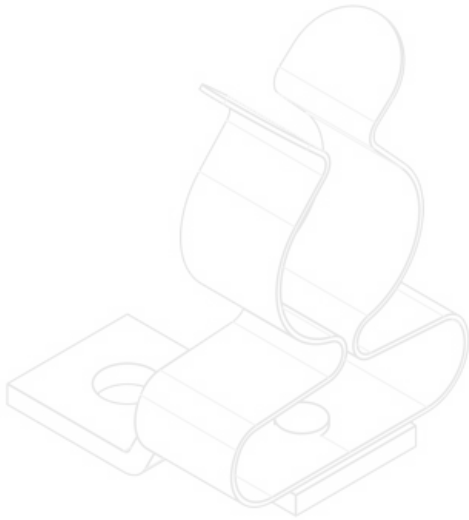
Types et tailles de produits

N° de cde	37608	Diam. min. de	3 mm
EAN	4251269316	blindage	
	890	Diam. max. de	12 mm
Unité	10	blindage	
d'emballage		Longueur	24 mm
Nombre de	1	Fonction serre-	Non
bornes		câble	
Type de borne	MSKL	Largeur	15 mm
Pour nombre	1	Hauteur	26 mm
max. de câbles		Hauteur de	26 mm
Diamètre de	3 - 12 mm	montage	
blindage		Dimensions	M4
		trous de vis	
		Nombre de	1
		trous de vis	
		Diamètre trous	4,1 mm
		de vis	

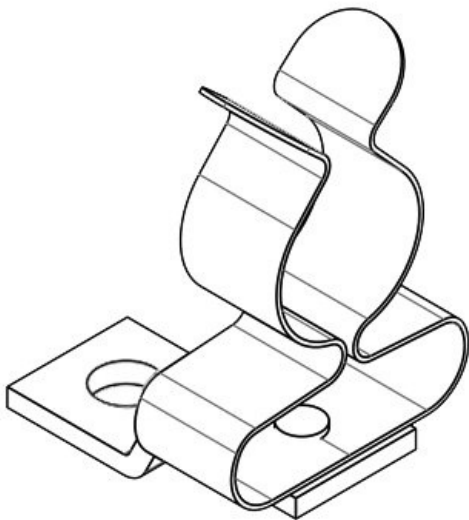


N° de cde	37374	Diam. min. de	3 mm
EAN	4251269336	blindage	
	355	Diam. max. de	12 mm
Unité	10	blindage	
d'emballage		Longueur	24 mm
Nombre de	1	Fonction serre-	Non
bornes		câble	
Type de borne	MSKL	Largeur	15 mm
Pour nombre	1	Hauteur	26 mm
max. de câbles		Hauteur de	26 mm
Diamètre de	3 - 12 mm	montage	
blindage		Dimensions	M5
		trous de vis	
		Nombre de	1
		trous de vis	
		Diamètre trous	5,2 mm
		de vis	



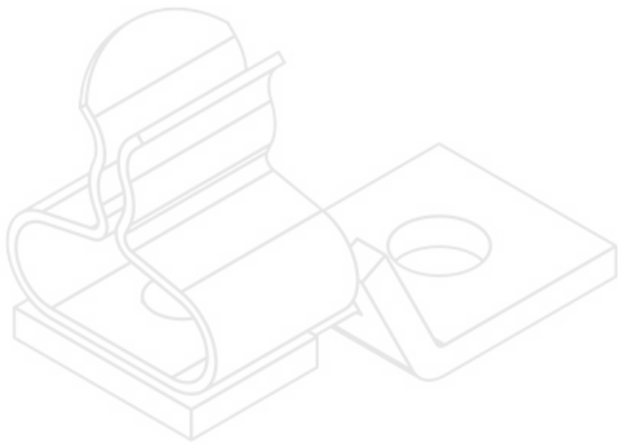


N° de cde	37610	Diam. min. de	8 mm
EAN	4251269316	blindage	
	906	Diam. max. de	18 mm
Unité	10	blindage	
d'emballage		Longueur	24 mm
Nombre de	1	Fonction serre-	Non
bornes		câble	
Type de borne	MSKL	Largeur	20 mm
Pour nombre	1	Hauteur	32 mm
max. de câbles		Hauteur de	32 mm
Diamètre de	8 - 18 mm	montage	
blindage		Dimensions	M4
		trous de vis	
		Nombre de	1
		trous de vis	
		Diamètre trous	4,1 mm
		de vis	

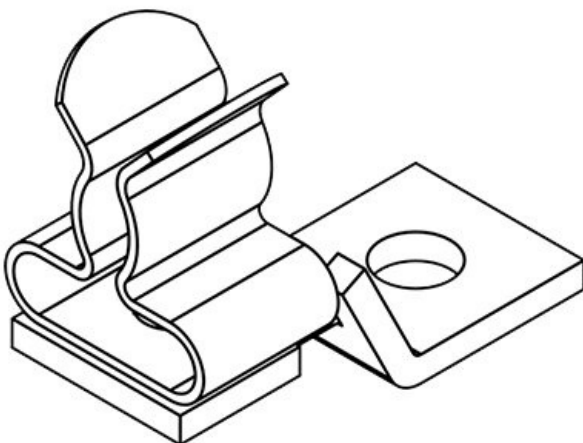


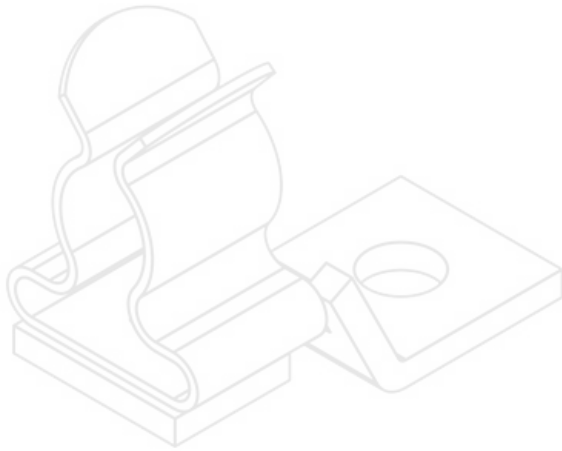
N° de cde	37375	Diam. min. de	8 mm
EAN	4251269336	blindage	
	362	Diam. max. de	18 mm
Unité	10	blindage	
d'emballage		Longueur	24 mm
Nombre de	1	Fonction serre-	Non
bornes		câble	
Type de borne	MSKL	Largeur	20 mm
Pour nombre	1	Hauteur	32 mm
max. de câbles		Hauteur de	32 mm
Diamètre de	8 - 18 mm	montage	
blindage		Dimensions	M5
		trous de vis	
		Nombre de	1
		trous de vis	
		Diamètre trous	5,2 mm
		de vis	

N° de cde	36251	Diam. min. de	1,5 mm
EAN	4251269302	blindage	
	404	Diam. max. de	3 mm
Unité	10	blindage	
d'emballage		Longueur	24 mm
Nombre de	1	Fonction serre-	Non
bornes		câble	
Type de borne	SKL	Largeur	11,8 mm
Pour nombre	1	Hauteur	18,4 mm
max. de câbles		Hauteur de	18,4 mm
Diamètre de	1,5 - 3 mm	montage	
blindage		Dimensions	M4
		trous de vis	
		Nombre de	1
		trous de vis	
		Diamètre trous	4,1 mm
		de vis	

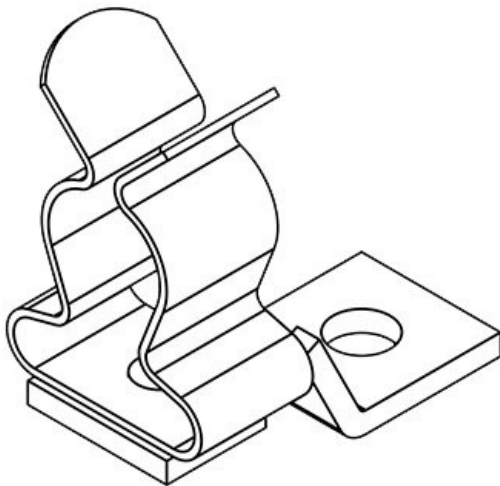


N° de cde	36253	Diam. min. de	3 mm
EAN	4251269302	blindage	
	428	Diam. max. de	6 mm
Unité	10	blindage	
d'emballage		Longueur	24 mm
Nombre de	1	Fonction serre-	Non
bornes		câble	
Type de borne	SKL	Largeur	11,8 mm
Pour nombre	1	Hauteur	19 mm
max. de câbles		Hauteur de	19 mm
Diamètre de	3 - 6 mm	montage	
blindage		Dimensions	M4
		trous de vis	
		Nombre de	1
		trous de vis	
		Diamètre trous	4,1 mm
		de vis	





N° de cde	36255	Diam. min. de	6 mm
EAN	4251269302	blindage	
	435	Diam. max. de	8 mm
Unité	10	blindage	
d'emballage		Longueur	24 mm
Nombre de bornes	1	Fonction serre-câble	Non
Type de borne	SKL	Largeur	11,8 mm
Pour nombre max. de câbles	1	Hauteur	20,5 mm
Diamètre de blindage	6 - 8 mm	Hauteur de montage	20,5 mm
		Dimensions trous de vis	M4
		Nombre de trous de vis	1
		Diamètre trous de vis	4,1 mm

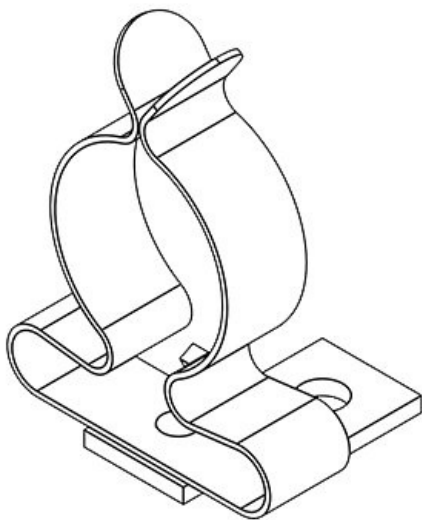


N° de cde	36256	Diam. min. de	8 mm
EAN	4251269302	blindage	
	442	Diam. max. de	11 mm
Unité	10	blindage	
d'emballage		Longueur	24 mm
Nombre de bornes	1	Fonction serre-câble	Non
Type de borne	SKL	Largeur	14 mm
Pour nombre max. de câbles	1	Hauteur	25,5 mm
Diamètre de blindage	8 - 11 mm	Hauteur de montage	25,5 mm
		Dimensions trous de vis	M4
		Nombre de trous de vis	1
		Diamètre trous de vis	4,1 mm

N° de cde	36257	Diam. min. de	11 mm
EAN	4251269302	blindage	
	459	Diam. max. de	17 mm
Unité	10	blindage	
d'emballage		Longueur	24 mm
Nombre de	1	Fonction serre-	Non
bornes		câble	
Type de borne	SKL	Largeur	21 mm
Pour nombre	1	Hauteur	32,5 mm
max. de câbles		Hauteur de	32,5 mm
Diamètre de	11 - 17 mm	montage	
blindage		Dimensions	M4
		trous de vis	
		Nombre de	1
		trous de vis	
		Diamètre trous	4,1 mm
		de vis	

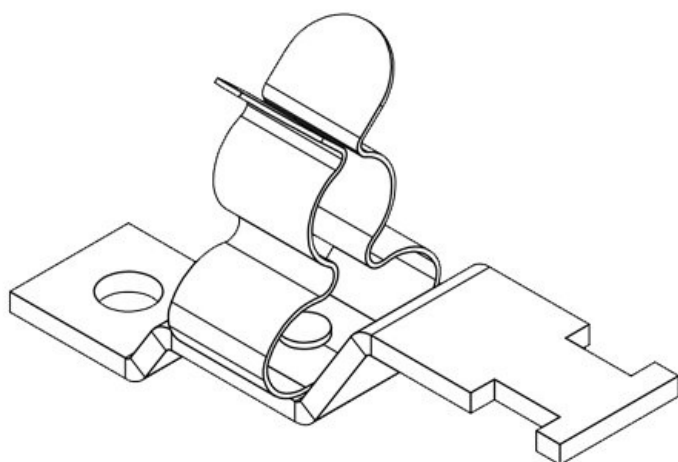


N° de cde	36258	Diam. min. de	17 mm
EAN	4251269302	blindage	
	466	Diam. max. de	22 mm
Unité	10	blindage	
d'emballage		Longueur	24 mm
Nombre de	1	Fonction serre-	Non
bornes		câble	
Type de borne	SKL	Largeur	26,5 mm
Pour nombre	1	Hauteur	40 mm
max. de câbles		Hauteur de	40 mm
Diamètre de	17 - 22 mm	montage	
blindage		Dimensions	M4
		trous de vis	
		Nombre de	1
		trous de vis	
		Diamètre trous	4,1 mm
		de vis	

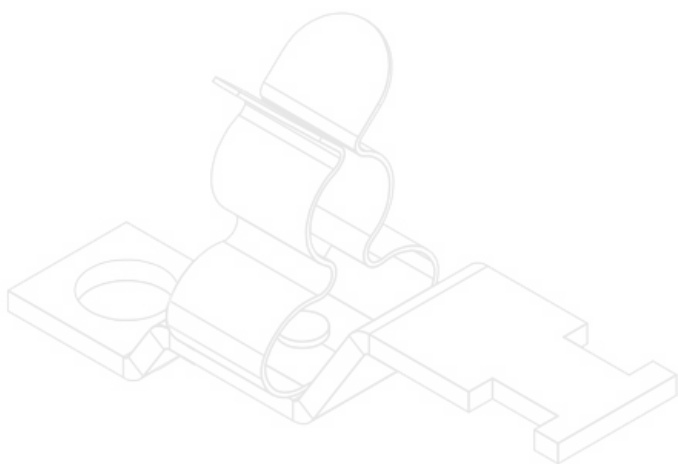




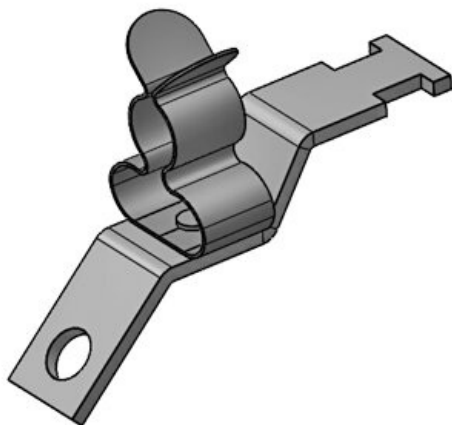
N° de cde	36259	Diam. min. de	22 mm
EAN	4251269302	blindage	
	473	Diam. max. de	30 mm
Unité	10	blindage	
d'emballage		Longueur	24 mm
Nombre de	1	Fonction serre-	Non
bornes		câble	
Type de borne	SKL	Largeur	35 mm
Pour nombre	1	Hauteur	44,4 mm
max. de câbles		Hauteur de	44,4 mm
Diamètre de	22 - 30 mm	montage	
blindage		Dimensions	M4
		trous de vis	
		Nombre de	1
		trous de vis	
		Diamètre trous	4,1 mm
		de vis	



N° de cde	37612	Diamètre de	3 - 12 mm
EAN	4251269316	blindage	
	913	Diam. min. de	3 mm
Unité	10	blindage	
d'emballage		Diam. max. de	12 mm
Nombre de	1	blindage	
bornes		Longueur	46,3 mm
Type de borne	MSKL	Fonction serre-	Oui
Serre-câble	1	câble	
(selon NF EN		Largeur	15 mm
62444)		Hauteur	26 mm
Pour nombre	1	Hauteur de	26 mm
max. de câbles		montage	
		Dimensions	M4
		trous de vis	
		Nombre de	1
		trous de vis	
		Diamètre trous	4,1 mm
		de vis	



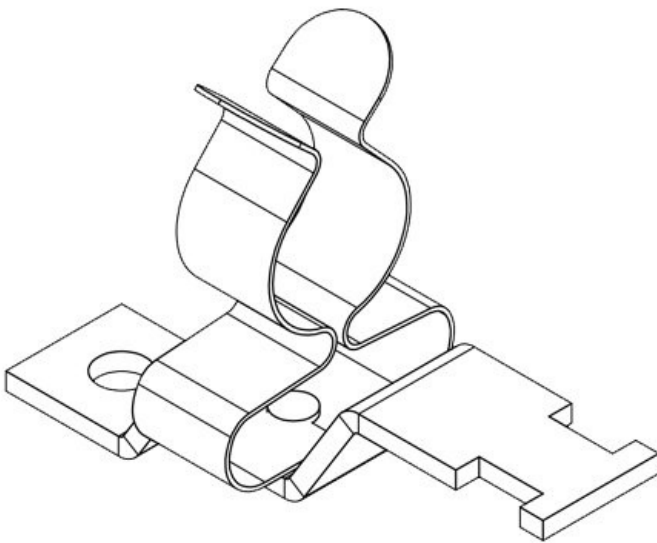
N° de cde	37373	Diamètre de blindage	3 - 12 mm
EAN		Diam. min. de blindage	3 mm
Unité d'emballage	10	Diam. max. de blindage	12 mm
Nombre de bornes	1	Longueur	46,3 mm
Type de borne	MSKL	Fonction serre-câble	Oui
Serre-câble (selon NF EN 62444)	1	Largeur	15 mm
Pour nombre max. de câbles	1	Hauteur	26 mm
		Hauteur de montage	26 mm
		Dimensions trous de vis	M6
		Nombre de trous de vis	1
		Diamètre trous de vis	6,2 mm



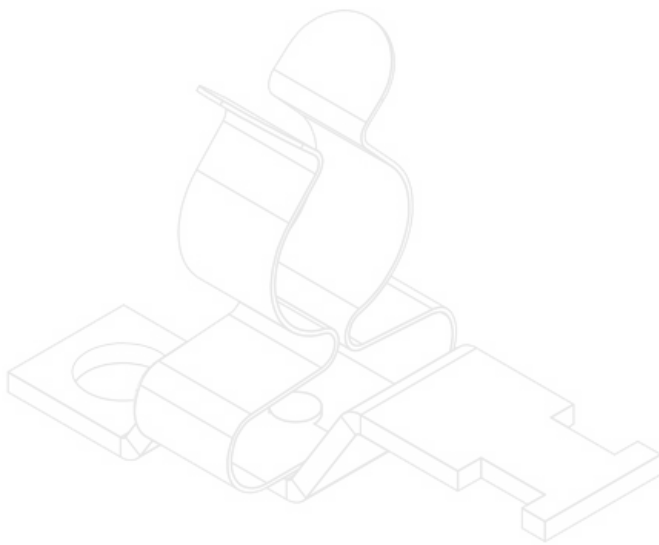
N° de cde	37660.1	Diamètre de blindage	3 - 12 mm
EAN	4251269320	Diam. min. de blindage	3 mm
Unité d'emballage	10	Diam. max. de blindage	12 mm
Nombre de bornes	1	Longueur	45,1 mm
Type de borne	MSKL	Fonction serre-câble	Oui
Serre-câble (selon NF EN 62444)	1	Largeur	14,9 mm
Pour nombre max. de câbles	1	Hauteur	33,1 mm
		Dimensions trous de vis	M5
		Nombre de trous de vis	1
		Diamètre trous de vis	5,2 mm



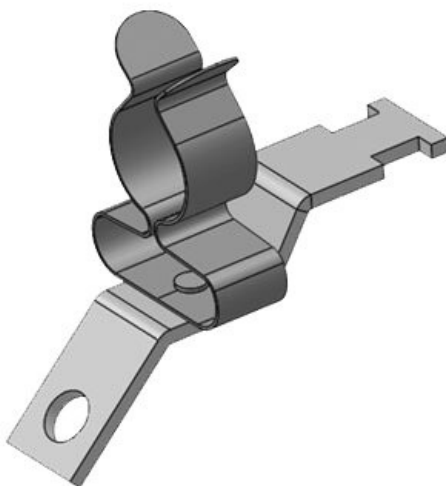
N° de cde	37661.1	Diamètre de	3 - 12 mm
EAN	4251269321	blindage	
	450	Diam. min. de	3 mm
Unité	10	blindage	
d'emballage		Diam. max. de	12 mm
Nombre de	1	blindage	
bornes		Longueur	34,7 mm
Type de borne	MSKL	Fonction serre-	Oui
Serre-câble	1	câble	
(selon NF EN		Largeur	14,9 mm
62444)		Hauteur	37,1 mm
Pour nombre	1	Dimensions	M5
max. de câbles		trous de vis	
		Nombre de	1
		trous de vis	
		Diamètre trous	5,2 mm
		de vis	



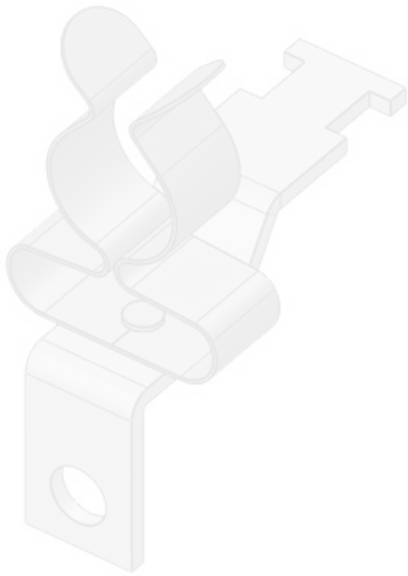
N° de cde	37614	Diamètre de	8 - 18 mm
EAN	4251269316	blindage	
	920	Diam. min. de	8 mm
Unité	10	blindage	
d'emballage		Diam. max. de	18 mm
Nombre de	1	blindage	
bornes		Longueur	46,3 mm
Type de borne	MSKL	Fonction serre-	Oui
Serre-câble	1	câble	
(selon NF EN		Largeur	20 mm
62444)		Hauteur	32,2 mm
Pour nombre	1	Hauteur de	32,2 mm
max. de câbles		montage	
		Dimensions	M4
		trous de vis	
		Nombre de	1
		trous de vis	
		Diamètre trous	4,1 mm
		de vis	



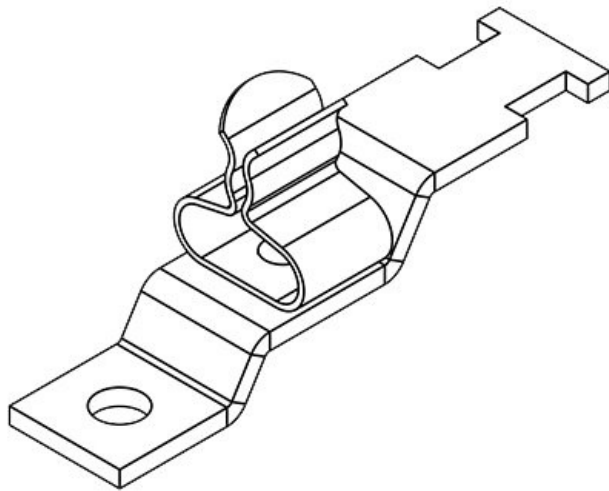
N° de cde	37388	Diamètre de blindage	8 - 18 mm
EAN		Diam. min. de blindage	8 mm
Unité d'emballage	10	Diam. max. de blindage	18 mm
Nombre de bornes	1	Longueur	46,3 mm
Type de borne	MSKL	Fonction serre-câble	Oui
Serre-câble (selon NF EN 62444)	1	Largeur	20 mm
Pour nombre max. de câbles	1	Hauteur	32,2 mm
		Hauteur de montage	32,2 mm
		Dimensions trous de vis	M6
		Nombre de trous de vis	1
		Diamètre trous de vis	6,2 mm



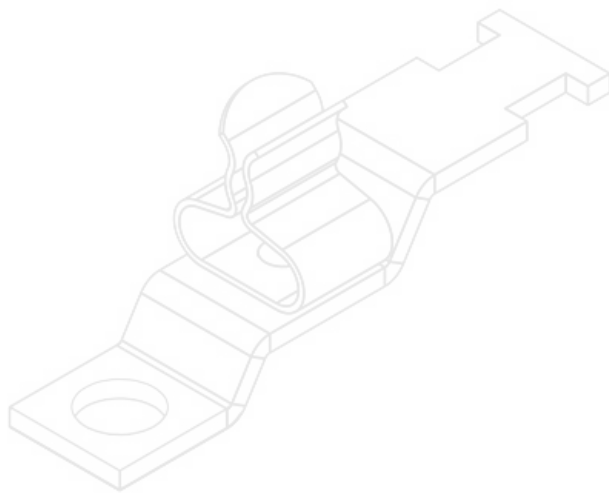
N° de cde	37660.2	Diamètre de blindage	8 - 18 mm
EAN	4251269320	Diam. min. de blindage	8 mm
Unité d'emballage	972	Diam. max. de blindage	18 mm
Nombre de bornes	1	Longueur	45,1 mm
Type de borne	MSKL	Fonction serre-câble	Oui
Serre-câble (selon NF EN 62444)	1	Largeur	19,7 mm
Pour nombre max. de câbles	1	Hauteur	39,3 mm
		Dimensions trous de vis	M5
		Nombre de trous de vis	1
		Diamètre trous de vis	5,2 mm



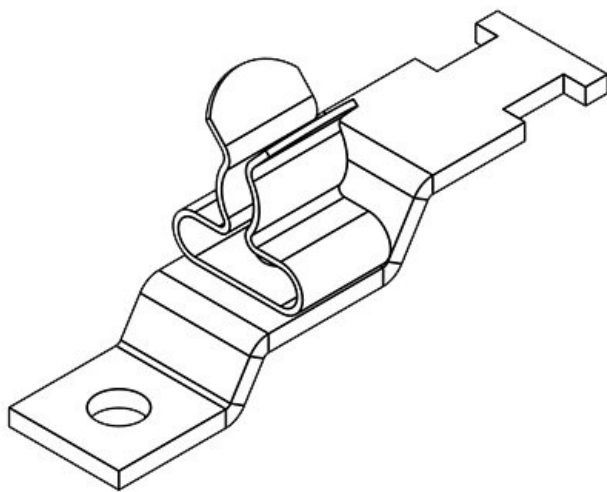
N° de cde	37661.2	Diamètre de	8 - 18 mm
EAN	4251269321	blindage	
	467	Diam. min. de	8 mm
Unité	10	blindage	
d'emballage		Diam. max. de	18 mm
Nombre de	1	blindage	
bornes		Longueur	34,7 mm
Type de borne	MSKL	Fonction serre-	Oui
Serre-câble	1	câble	
(selon NF EN		Largeur	19,4 mm
62444)		Hauteur	43,3 mm
Pour nombre	1	Dimensions	M5
max. de câbles		trous de vis	
		Nombre de	1
		trous de vis	
		Diamètre trous	5,2 mm
		de vis	



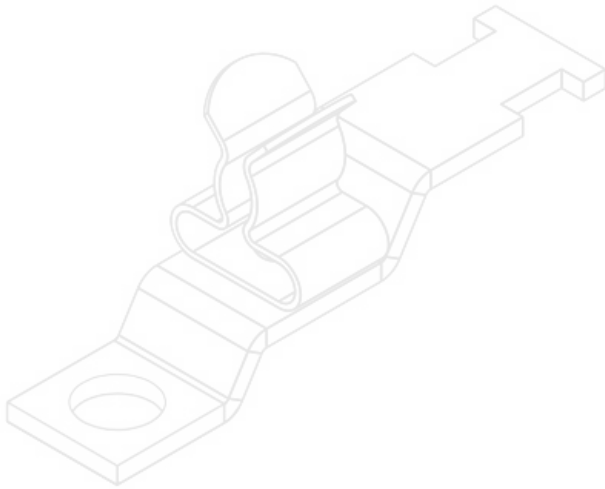
N° de cde	36910	Diamètre de	1,5 - 3 mm
EAN	4251269305	blindage	
	054	Diam. min. de	1,5 mm
Unité	10	blindage	
d'emballage		Diam. max. de	3 mm
Nombre de	1	blindage	
bornes		Longueur	44,4 mm
Type de borne	SKL	Fonction serre-	Oui
Serre-câble	1	câble	
(selon NF EN		Largeur	11,8 mm
62444)		Hauteur	18,4 mm
Pour nombre	1	Hauteur de	18,4 mm
max. de câbles		montage	
		Dimensions	M4
		trous de vis	
		Nombre de	1
		trous de vis	
		Diamètre trous	4,1 mm
		de vis	



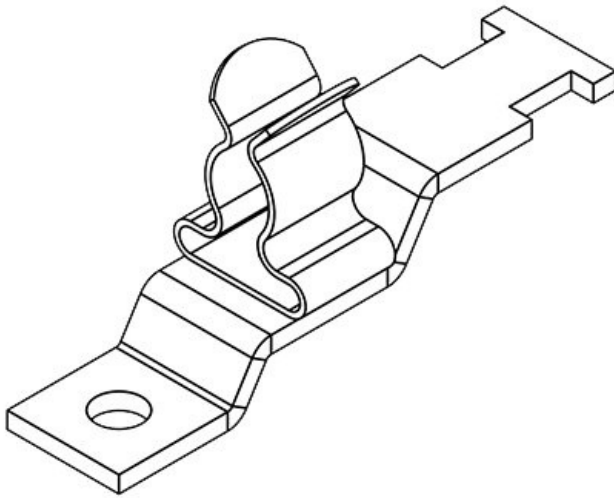
N° de cde	37701	Diamètre de	1,5 - 3 mm
EAN	4251269336	blindage	
	027	Diam. min. de	1,5 mm
Unité	10	blindage	
d'emballage		Diam. max. de	3 mm
Nombre de	1	blindage	
bornes		Longueur	44,4 mm
Type de borne	SKL	Fonction serre-	Oui
Serre-câble	1	câble	
(selon NF EN		Largeur	11,8 mm
62444)		Hauteur	18,4 mm
Pour nombre	1	Hauteur de	18,4 mm
max. de câbles		montage	
		Dimensions	M6
		trous de vis	
		Nombre de	1
		trous de vis	
		Diamètre trous	6,2 mm
		de vis	



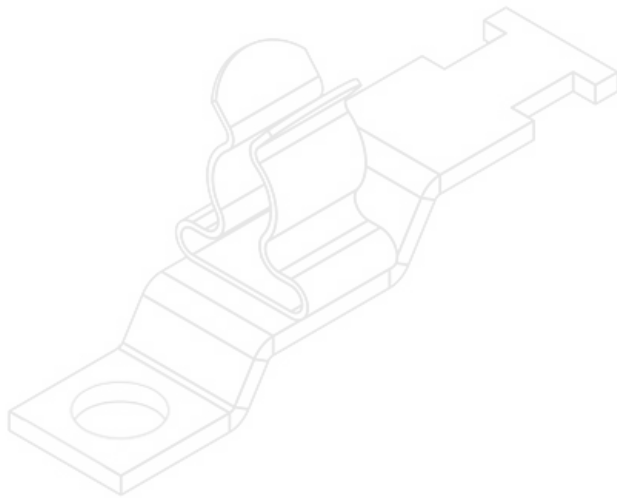
N° de cde	36915	Diamètre de	3 - 6 mm
EAN	4251269305	blindage	
	061	Diam. min. de	3 mm
Unité	10	blindage	
d'emballage		Diam. max. de	6 mm
Nombre de	1	blindage	
bornes		Longueur	44,4 mm
Type de borne	SKL	Fonction serre-	Oui
Serre-câble	1	câble	
(selon NF EN		Largeur	11,8 mm
62444)		Hauteur	19,1 mm
Pour nombre	1	Hauteur de	19,1 mm
max. de câbles		montage	
		Dimensions	M4
		trous de vis	
		Nombre de	1
		trous de vis	
		Diamètre trous	4,1 mm
		de vis	



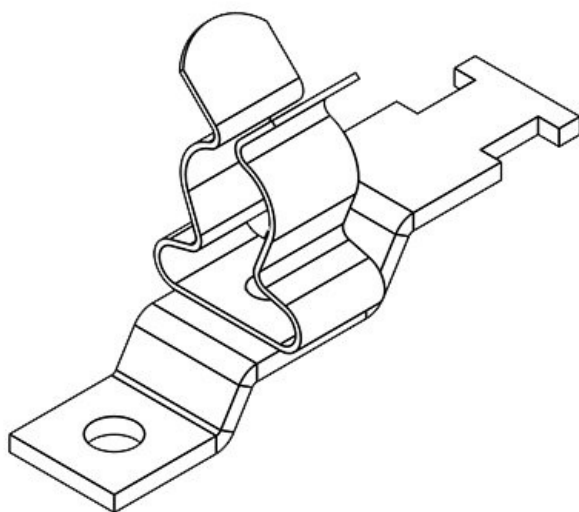
N° de cde	37702	Diamètre de	3 - 6 mm
EAN	4251269336	blindage	
	034	Diam. min. de	3 mm
Unité	10	blindage	
d'emballage		Diam. max. de	6 mm
Nombre de	1	blindage	
bornes		Longueur	44,4 mm
Type de borne	SKL	Fonction serre-	Oui
Serre-câble	1	câble	
(selon NF EN		Largeur	11,8 mm
62444)		Hauteur	19,1 mm
Pour nombre	1	Hauteur de	19,1 mm
max. de câbles		montage	
		Dimensions	M6
		trous de vis	
		Nombre de	1
		trous de vis	
		Diamètre trous	6,2 mm
		de vis	



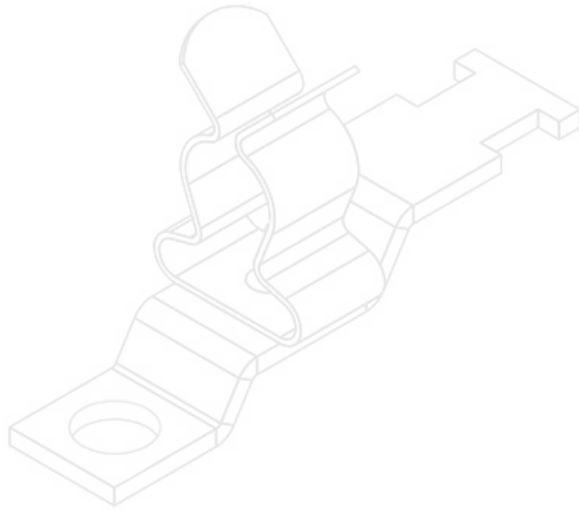
N° de cde	36920	Diamètre de	6 - 8 mm
EAN	4251269305	blindage	
	078	Diam. min. de	6 mm
Unité	10	blindage	
d'emballage		Diam. max. de	8 mm
Nombre de	1	blindage	
bornes		Longueur	44,4 mm
Type de borne	SKL	Fonction serre-	Oui
Serre-câble	1	câble	
(selon NF EN		Largeur	11,8 mm
62444)		Hauteur	20,5 mm
Pour nombre	1	Hauteur de	20,5 mm
max. de câbles		montage	
		Dimensions	M4
		trous de vis	
		Nombre de	1
		trous de vis	
		Diamètre trous	4,1 mm
		de vis	



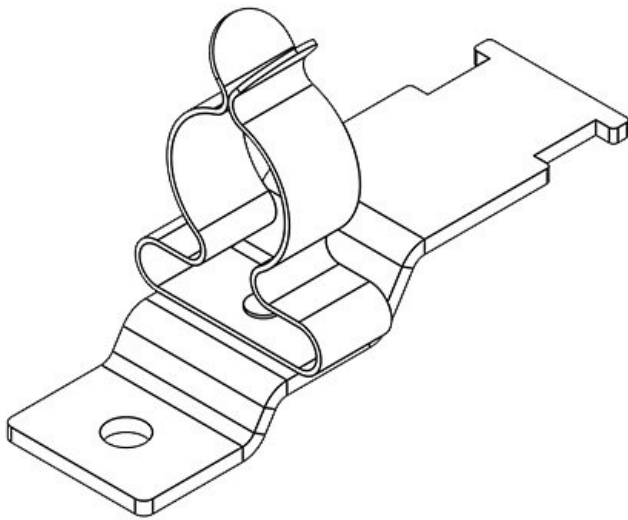
N° de cde	37703	Diamètre de	6 - 8 mm
EAN	4251269336	blindage	
	041	Diam. min. de	6 mm
Unité	10	blindage	
d'emballage		Diam. max. de	8 mm
Nombre de	1	blindage	
bornes		Longueur	44,4 mm
Type de borne	SKL	Fonction serre-	Oui
Serre-câble	1	câble	
(selon NF EN		Largeur	11,8 mm
62444)		Hauteur	20,5 mm
Pour nombre	1	Hauteur de	20,5 mm
max. de câbles		montage	
		Dimensions	M6
		trous de vis	
		Nombre de	1
		trous de vis	
		Diamètre trous	6,2 mm
		de vis	



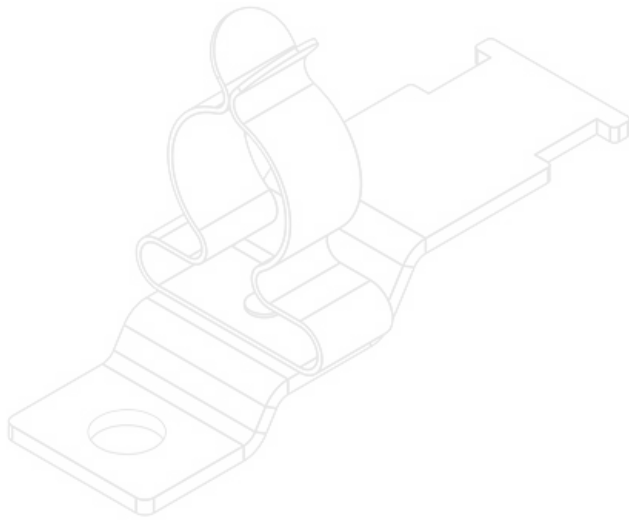
N° de cde	36925	Diamètre de	8 - 11 mm
EAN	4251269305	blindage	
	085	Diam. min. de	8 mm
Unité	10	blindage	
d'emballage		Diam. max. de	11 mm
Nombre de	1	blindage	
bornes		Longueur	44,4 mm
Type de borne	SKL	Fonction serre-	Oui
Serre-câble	1	câble	
(selon NF EN		Largeur	14 mm
62444)		Hauteur	25,5 mm
Pour nombre	1	Hauteur de	25,5 mm
max. de câbles		montage	
		Dimensions	M4
		trous de vis	
		Nombre de	1
		trous de vis	
		Diamètre trous	4,1 mm
		de vis	



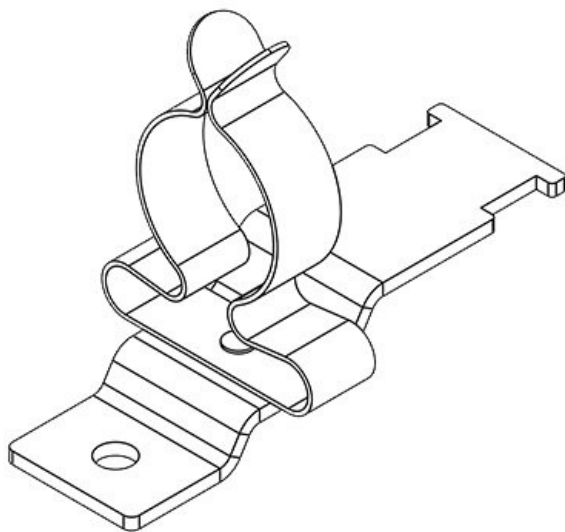
N° de cde	37704	Diamètre de	8 - 11 mm
EAN	4251269336	blindage	
	058	Diam. min. de	8 mm
Unité	10	blindage	
d'emballage		Diam. max. de	11 mm
Nombre de	1	blindage	
bornes		Longueur	44,4 mm
Type de borne	SKL	Fonction serre-	Oui
Serre-câble	1	câble	
(selon NF EN		Largeur	14 mm
62444)		Hauteur	25,5 mm
Pour nombre	1	Hauteur de	25,5 mm
max. de câbles		montage	
		Dimensions	M6
		trous de vis	
		Nombre de	1
		trous de vis	
		Diamètre trous	6,2 mm
		de vis	



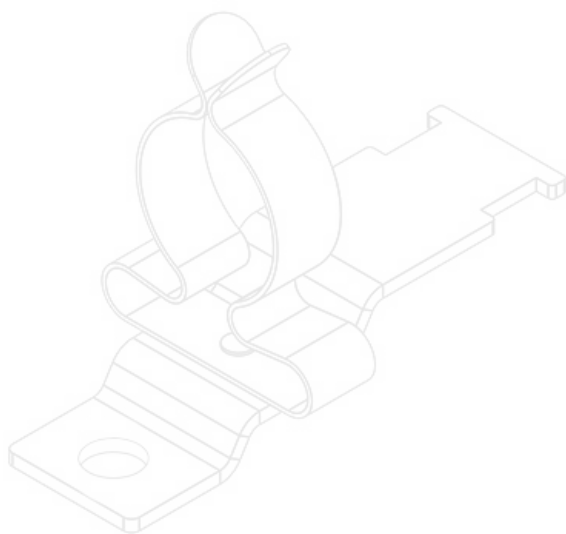
N° de cde	36930	Diamètre de	11 - 17 mm
EAN	4251269305	blindage	
	092	Diam. min. de	11 mm
Unité	10	blindage	
d'emballage		Diam. max. de	17 mm
Nombre de	1	blindage	
bornes		Longueur	55 mm
Type de borne	SKL	Fonction serre-	Oui
Serre-câble	1	câble	
(selon NF EN		Largeur	21 mm
62444)		Hauteur	33 mm
Pour nombre	1	Hauteur de	33 mm
max. de câbles		montage	
		Dimensions	M4
		trous de vis	
		Nombre de	1
		trous de vis	
		Diamètre trous	4,1 mm
		de vis	



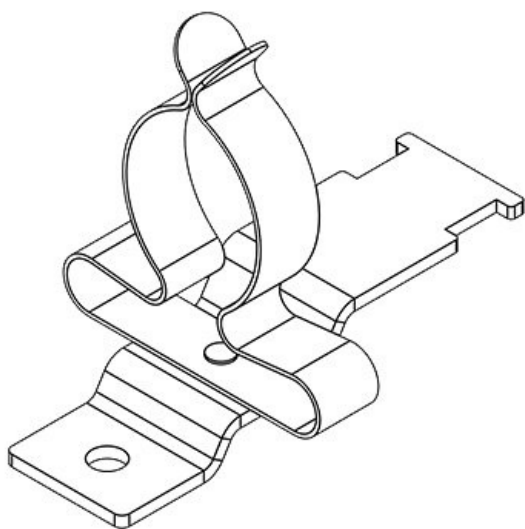
N° de cde	37705	Diamètre de	11 - 17 mm
EAN	4251269336	blindage	
	065	Diam. min. de	11 mm
Unité	10	blindage	
d'emballage		Diam. max. de	17 mm
Nombre de	1	blindage	
bornes		Longueur	55 mm
Type de borne	SKL	Fonction serre-	Oui
Serre-câble	1	câble	
(selon NF EN		Largeur	21 mm
62444)		Hauteur	33 mm
Pour nombre	1	Hauteur de	33 mm
max. de câbles		montage	
		Dimensions	M6
		trous de vis	
		Nombre de	1
		trous de vis	
		Diamètre trous	6,2 mm
		de vis	



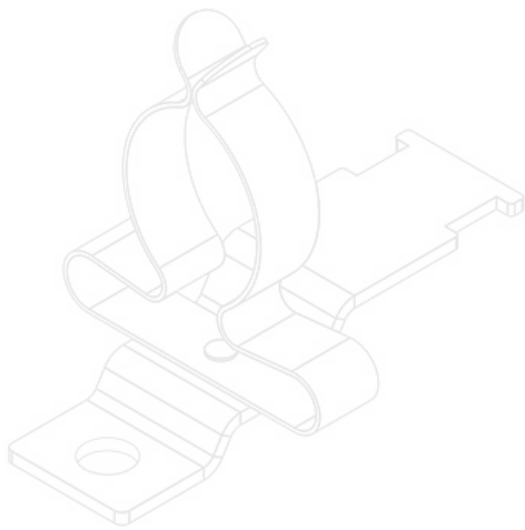
N° de cde	36935	Diamètre de	17 - 22 mm
EAN	4251269305	blindage	
	108	Diam. min. de	17 mm
Unité	10	blindage	
d'emballage		Diam. max. de	22 mm
Nombre de	1	blindage	
bornes		Longueur	55 mm
Type de borne	SKL	Fonction serre-	Oui
Serre-câble	1	câble	
(selon NF EN		Largeur	26,5 mm
62444)		Hauteur	40 mm
Pour nombre	1	Hauteur de	40 mm
max. de câbles		montage	
		Dimensions	M4
		trous de vis	
		Nombre de	1
		trous de vis	
		Diamètre trous	4,1 mm
		de vis	



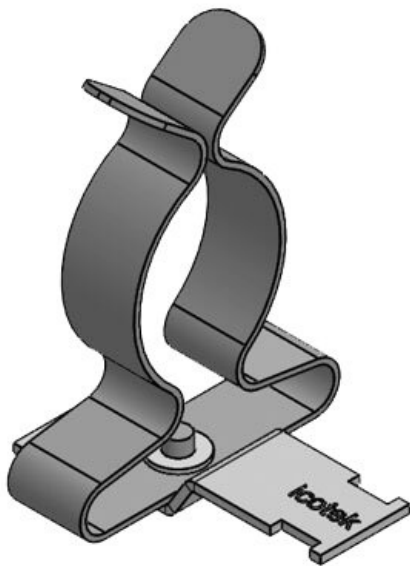
N° de cde	37706	Diamètre de	17 - 22 mm
EAN	4251269336	blindage	
	072	Diam. min. de	17 mm
Unité	10	blindage	
d'emballage		Diam. max. de	22 mm
Nombre de	1	blindage	
bornes		Longueur	55 mm
Type de borne	SKL	Fonction serre-	Oui
Serre-câble	1	câble	
(selon NF EN		Largeur	26,5 mm
62444)		Hauteur	40 mm
Pour nombre	1	Hauteur de	40 mm
max. de câbles		montage	
		Dimensions	M6
		trous de vis	
		Nombre de	1
		trous de vis	
		Diamètre trous	6,2 mm
		de vis	



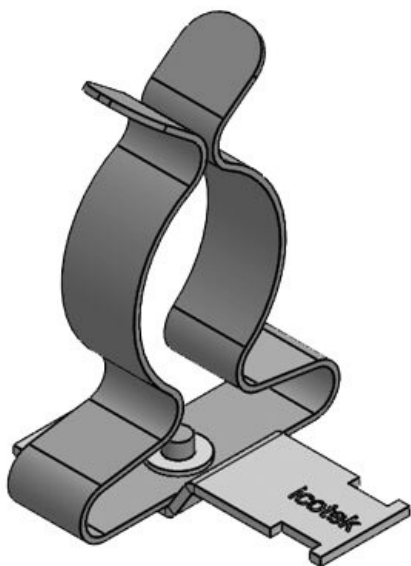
N° de cde	36940	Diamètre de	22 - 30 mm
EAN	4251269305	blindage	
	115	Diam. min. de	22 mm
Unité	10	blindage	
d'emballage		Diam. max. de	30 mm
Nombre de	1	blindage	
bornes		Longueur	55 mm
Type de borne	SKL	Fonction serre-	Oui
Serre-câble	1	câble	
(selon NF EN		Largeur	35 mm
62444)		Hauteur	44 mm
Pour nombre	1	Hauteur de	44 mm
max. de câbles		montage	
		Dimensions	M4
		trous de vis	
		Nombre de	1
		trous de vis	
		Diamètre trous	4,1 mm
		de vis	



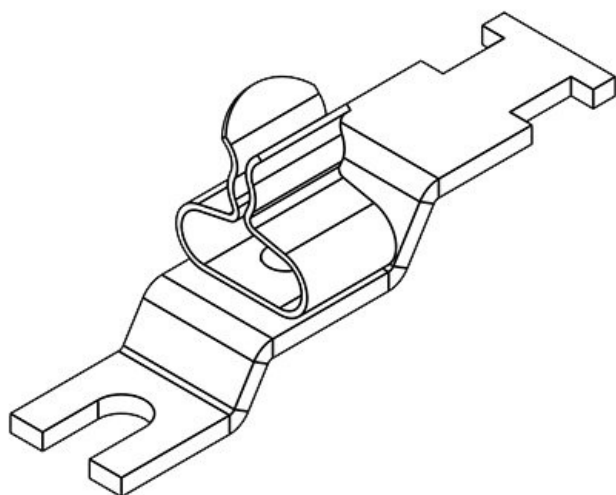
N° de cde	37707	Diamètre de	22 - 30 mm
EAN	4251269336	blindage	
	089	Diam. min. de	22 mm
Unité	10	blindage	
d'emballage		Diam. max. de	30 mm
Nombre de	1	blindage	
bornes		Longueur	55 mm
Type de borne	SKL	Fonction serre-	Oui
Serre-câble	1	câble	
(selon NF EN		Largeur	35 mm
62444)		Hauteur	44 mm
Pour nombre	1	Hauteur de	44 mm
max. de câbles		montage	
		Dimensions	M6
		trous de vis	
		Nombre de	1
		trous de vis	
		Diamètre trous	6,2 mm
		de vis	



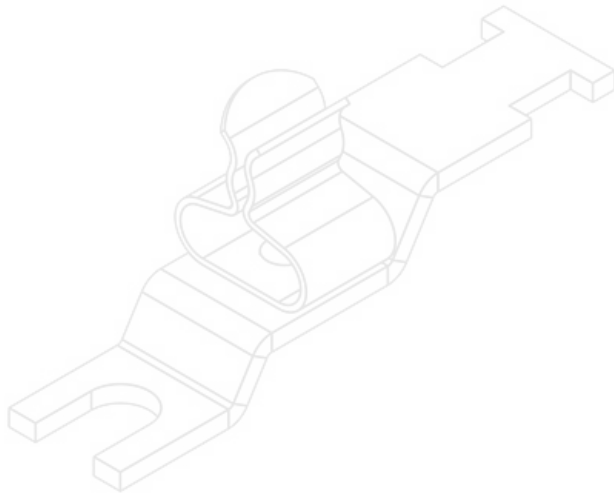
N° de cde	36941	Diamètre de	30 - 38 mm
EAN	4251269319	blindage	
	082	Diam. min. de	30 mm
Unité	10	blindage	
d'emballage		Diam. max. de	38 mm
Nombre de	1	blindage	
bornes		Longueur	55 mm
Type de borne	SKL	Fonction serre-	Oui
Serre-câble	1	câble	
(selon NF EN		Largeur	46,5 mm
62444)		Hauteur	67 mm
Pour nombre	1	Hauteur de	67 mm
max. de câbles		montage	
		Dimensions	M4
		trous de vis	
		Nombre de	1
		trous de vis	
		Diamètre trous	4,2 mm
		de vis	



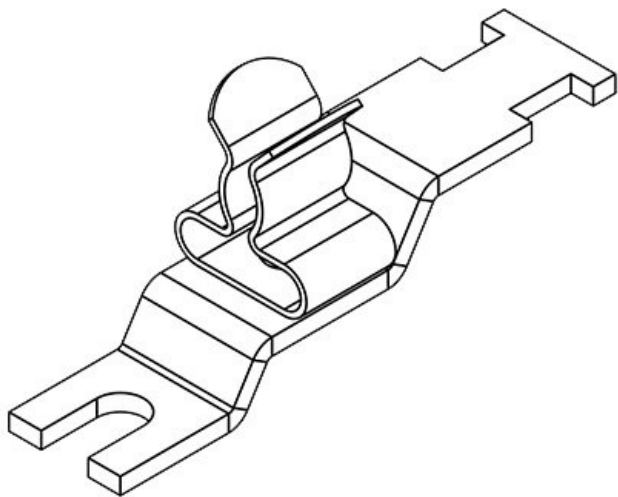
N° de cde	37708	Diamètre de	30 - 38 mm
EAN	4251269336	blindage	
	096	Diam. min. de	30 mm
Unité	10	blindage	
d'emballage		Diam. max. de	38 mm
Nombre de	1	blindage	
bornes		Longueur	55 mm
Type de borne	SKL	Fonction serre-	Oui
Serre-câble	1	câble	
(selon NF EN		Largeur	46,5 mm
62444)		Hauteur	67 mm
Pour nombre	1	Hauteur de	67 mm
max. de câbles		montage	
		Dimensions	M6
		trous de vis	
		Nombre de	1
		trous de vis	
		Diamètre trous	6,2 mm
		de vis	



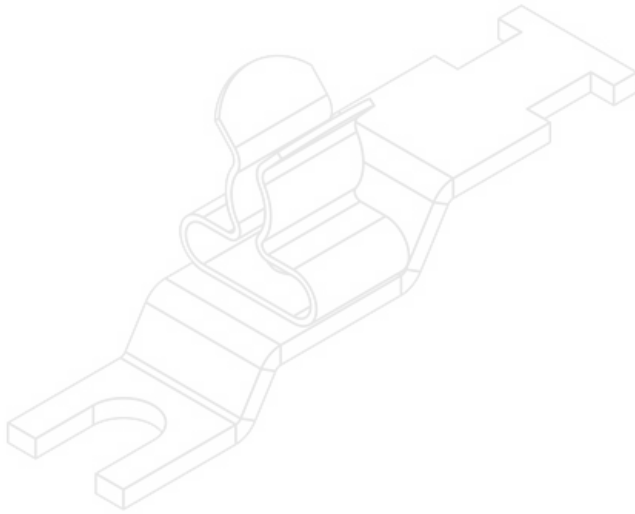
N° de cde	36886.1	Diam. min. de	1,5 mm
EAN	4251269304	blindage	
	972	Diam. max. de	3 mm
Unité	10	blindage	
d'emballage		Longueur	44,4 mm
Nombre de	1	Serre-câble	1
bornes		(selon NF EN	
Type de borne	SKL	62444)	
Pour nombre	1	Fonction serre-	Oui
max. de câbles		câble	
Diamètre de	1,5 - 3 mm	Largeur	11,8 mm
blindage		Hauteur	18,4 mm
		Hauteur de	18,4 mm
		montage	
		Dimensions	M4
		trous de vis	
		Nombre de	1
		trous de vis	
		Diamètre trous	4,2 mm
		de vis	



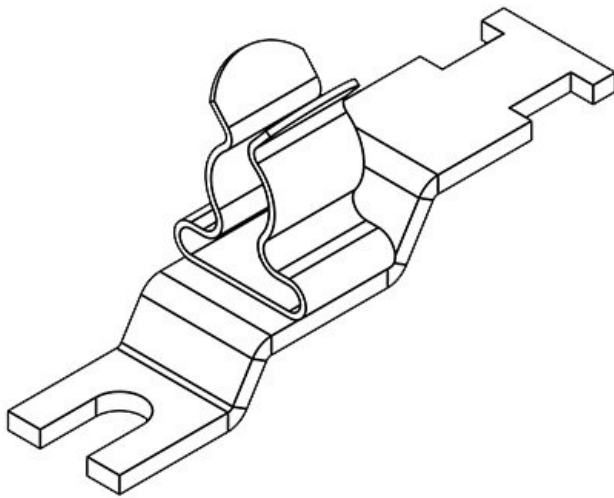
N° de cde	36887.1	Diam. min. de	1,5 mm
EAN	4251269305	blindage	
	016	Diam. max. de	3 mm
Unité	10	blindage	
d'emballage		Longueur	44,4 mm
Nombre de	1	Serre-câble	1
bornes		(selon NF EN	
Type de borne	SKL	62444)	
Pour nombre	1	Fonction serre-	Oui
max. de câbles		câble	
Diamètre de	1,5 - 3 mm	Largeur	11,8 mm
blindage		Hauteur	18,4 mm
		Hauteur de	18,4 mm
		montage	
		Dimensions	M5
		trous de vis	
		Nombre de	1
		trous de vis	
		Diamètre trous	5,2 mm
		de vis	



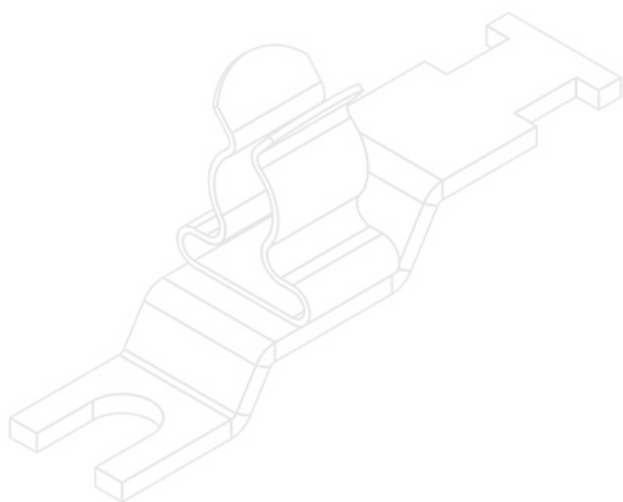
N° de cde	36886.2	Diam. min. de	3 mm
EAN	4251269304	blindage	
	989	Diam. max. de	6 mm
Unité	10	blindage	
d'emballage		Longueur	44,4 mm
Nombre de	1	Serre-câble	1
bornes		(selon NF EN	
Type de borne	SKL	62444)	
Pour nombre	1	Fonction serre-	Oui
max. de câbles		câble	
Diamètre de	3 - 6 mm	Largeur	11,8 mm
blindage		Hauteur	19,1 mm
		Hauteur de	19,1 mm
		montage	
		Dimensions	M4
		trous de vis	
		Nombre de	1
		trous de vis	
		Diamètre trous	4,2 mm
		de vis	



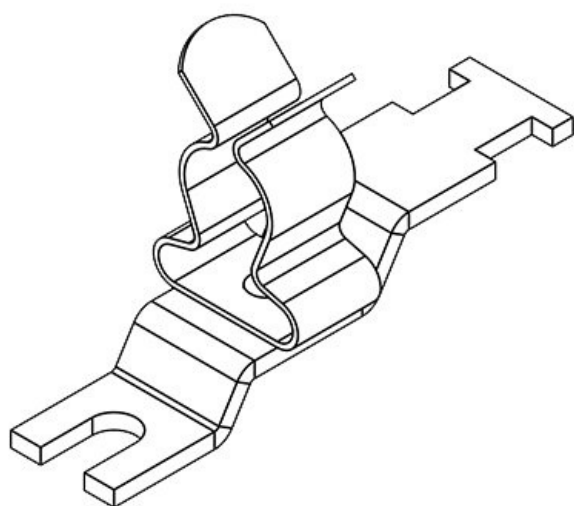
N° de cde	36887.2	Diam. min. de	3 mm
EAN	4251269305	blindage	
	023	Diam. max. de	6 mm
Unité	10	blindage	
d'emballage		Longueur	44,4 mm
Nombre de bornes	1	Serre-câble	1
Type de borne	SKL	(selon NF EN 62444)	
Pour nombre max. de câbles	1	Fonction serre-câble	Oui
Diamètre de blindage	3 - 6 mm	Largeur	11,8 mm
		Hauteur	19,1 mm
		Hauteur de montage	19,1 mm
		Dimensions trous de vis	M5
		Nombre de trous de vis	1
		Diamètre trous de vis	5,2 mm



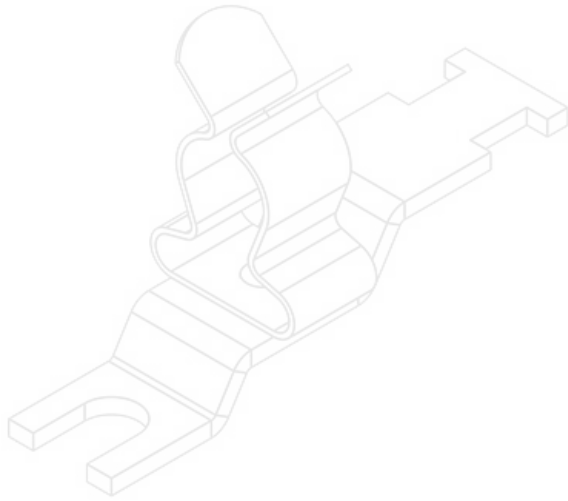
N° de cde	36886.3	Diam. min. de	6 mm
EAN	4251269304	blindage	
	996	Diam. max. de	8 mm
Unité	10	blindage	
d'emballage		Longueur	44,4 mm
Nombre de bornes	1	Serre-câble	1
Type de borne	SKL	(selon NF EN 62444)	
Pour nombre max. de câbles	1	Fonction serre-câble	Oui
Diamètre de blindage	6 - 8 mm	Largeur	11,8 mm
		Hauteur	20,5 mm
		Hauteur de montage	20,5 mm
		Dimensions trous de vis	M4
		Nombre de trous de vis	1
		Diamètre trous de vis	4,2 mm



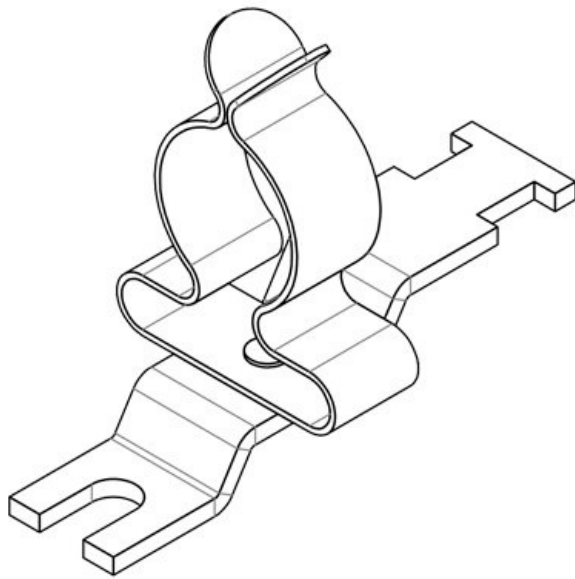
N° de cde	36887.3	Diam. min. de	6 mm
EAN	4251269305	blindage	
	030	Diam. max. de	8 mm
Unité	10	blindage	
d'emballage		Longueur	44,4 mm
Nombre de	1	Serre-câble	1
bornes		(selon NF EN	
Type de borne	SKL	62444)	
Pour nombre	1	Fonction serre-	Oui
max. de câbles		câble	
Diamètre de	6 - 8 mm	Largeur	11,8 mm
blindage		Hauteur	20,5 mm
		Hauteur de	20,5 mm
		montage	
		Dimensions	M5
		trous de vis	
		Nombre de	1
		trous de vis	
		Diamètre trous	5,2 mm
		de vis	



N° de cde	36886.4	Diam. min. de	8 mm
EAN	4251269305	blindage	
	009	Diam. max. de	11 mm
Unité	10	blindage	
d'emballage		Longueur	44,4 mm
Nombre de	1	Serre-câble	1
bornes		(selon NF EN	
Type de borne	SKL	62444)	
Pour nombre	1	Fonction serre-	Oui
max. de câbles		câble	
Diamètre de	8 - 11 mm	Largeur	14 mm
blindage		Hauteur	25,5 mm
		Hauteur de	25,5 mm
		montage	
		Dimensions	M4
		trous de vis	
		Nombre de	1
		trous de vis	
		Diamètre trous	4,2 mm
		de vis	



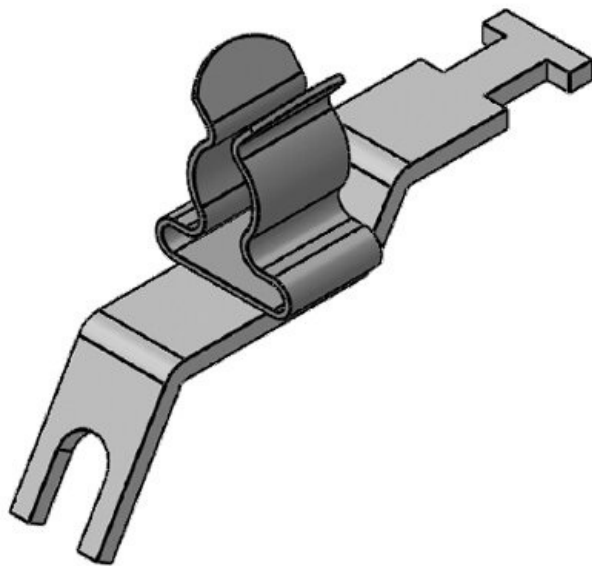
N° de cde	36887.4	Diam. min. de	8 mm
EAN	4251269305	blindage	
	047	Diam. max. de	11 mm
Unité	10	blindage	
d'emballage		Longueur	44,4 mm
Nombre de bornes	1	Serre-câble	1
Type de borne	SKL	(selon NF EN 62444)	
Pour nombre max. de câbles	1	Fonction serre-câble	Oui
Diamètre de blindage	8 - 11 mm	Largeur	14 mm
		Hauteur	25,5 mm
		Hauteur de montage	25,5 mm
		Dimensions trous de vis	M5
		Nombre de trous de vis	1
		Diamètre trous de vis	5,2 mm



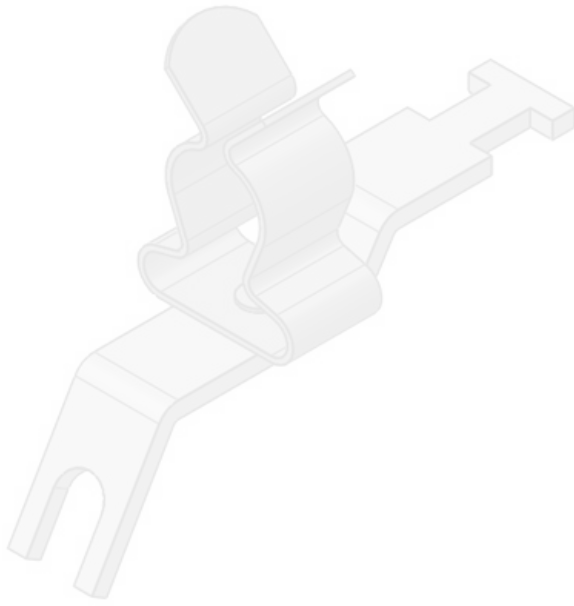
N° de cde	36886.5	Diam. min. de	11 mm
EAN	4251269323	blindage	
	027	Diam. max. de	17 mm
Unité	10	blindage	
d'emballage		Longueur	44,4 mm
Nombre de bornes	1	Serre-câble	1
Type de borne	SKL	(selon NF EN 62444)	
Pour nombre max. de câbles	1	Fonction serre-câble	Oui
Diamètre de blindage	11 - 17 mm	Largeur	21 mm
		Hauteur	32,5 mm
		Hauteur de montage	32,5 mm
		Dimensions trous de vis	M4
		Nombre de trous de vis	1
		Diamètre trous de vis	4,2 mm



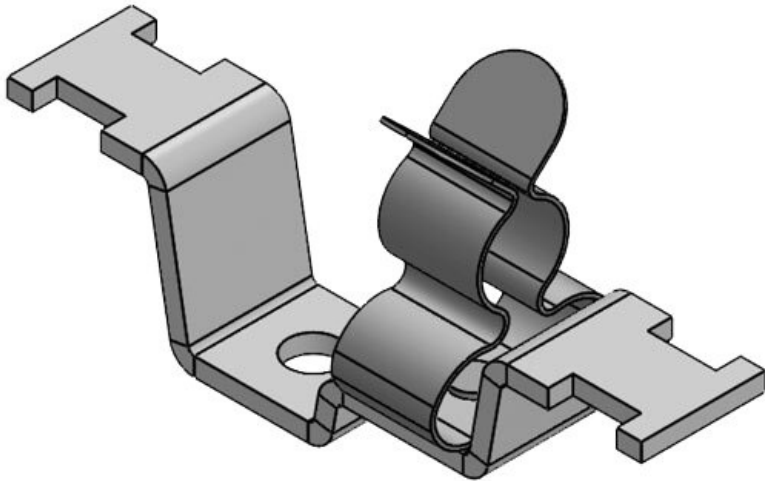
N° de cde	36887.5	Diam. min. de	11 mm
EAN	4251269323	blindage	
	034	Diam. max. de	17 mm
Unité	10	blindage	
d'emballage		Longueur	44,4 mm
Nombre de	1	Serre-câble	1
bornes		(selon NF EN	
Type de borne	SKL	62444)	
Pour nombre	1	Fonction serre-	Oui
max. de câbles		câble	
Diamètre de	11 - 17 mm	Largeur	21 mm
blindage		Hauteur	32,5 mm
		Hauteur de	32,5 mm
		montage	
		Dimensions	M5
		trous de vis	
		Nombre de	1
		trous de vis	
		Diamètre trous	5,1 mm
		de vis	



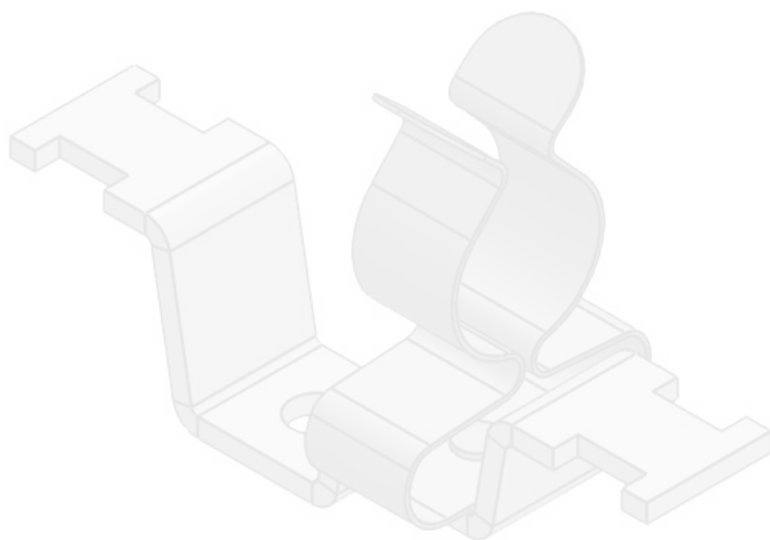
N° de cde	36948.3	Diam. min. de	6 mm
EAN	4251269322	blindage	
	365	Diam. max. de	8 mm
Unité	10	blindage	
d'emballage		Longueur	43,6 mm
Nombre de	1	Serre-câble	1
bornes		(selon NF EN	
Type de borne	SKL	62444)	
Pour nombre	1	Fonction serre-	Oui
max. de câbles		câble	
Diamètre de	6 - 8 mm	Largeur	11,8 mm
blindage		Hauteur	27,2 mm
		Hauteur de	27,2 mm
		montage	
		Dimensions	M4
		trous de vis	
		Nombre de	1
		trous de vis	
		Diamètre trous	4,3 mm
		de vis	



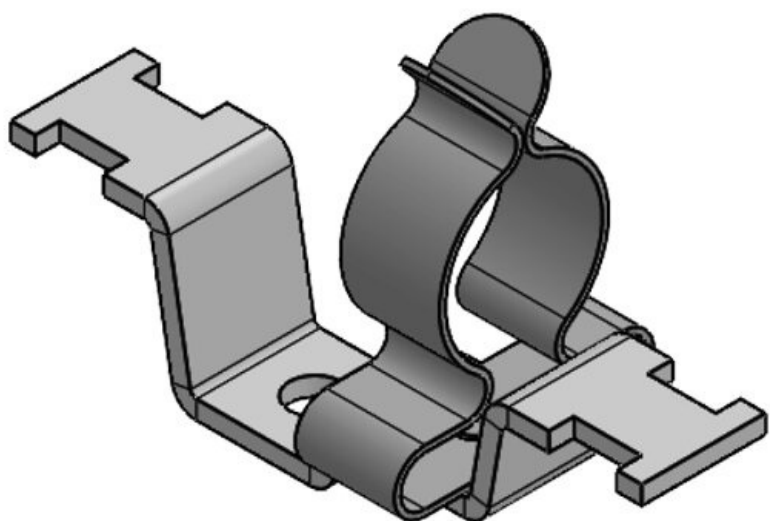
N° de cde	36948.4	Diam. min. de	8 mm
EAN	4251269322	blindage	
	372	Diam. max. de	11 mm
Unité	10	blindage	
d'emballage		Longueur	43,6 mm
Nombre de bornes	1	Serre-câble	1
Type de borne	SKL	(selon NF EN 62444)	
Pour nombre max. de câbles	1	Fonction serre-câble	Oui
Diamètre de blindage	8 - 11	Largeur	14 mm
		Hauteur	32,2 mm
		Hauteur de montage	32,2 mm
		Dimensions trous de vis	M4
		Nombre de trous de vis	1
		Diamètre trous de vis	4,3 mm



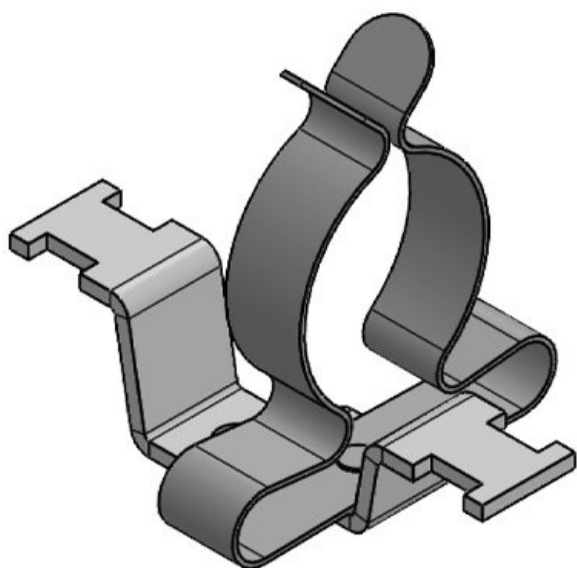
N° de cde	37665.150	Diam. min. de	3 mm
EAN	4251269320	blindage	
	941	Diam. max. de	12 mm
Unité	10	blindage	
d'emballage		Longueur	51 mm
Nombre de bornes	1	Serre-câble	1
Type de borne	MSKL	(selon NF EN 62444)	
Pour nombre max. de câbles	1	Fonction serre-câble	Oui
Diamètre de blindage	3 - 12 mm	Largeur	14,9 mm
		Hauteur	26 mm
		Hauteur de montage	26 mm
		Dimensions trous de vis	M4
		Nombre de trous de vis	1
		Diamètre trous de vis	4,1 mm



N° de cde	37666.150	Diam. min. de	8 mm
EAN	4251269320	blindage	
	958	Diam. max. de	18 mm
Unité	10	blindage	
d'emballage		Longueur	51 mm
Nombre de	1	Serre-câble	1
bornes		(selon NF EN	
Type de borne	MSKL	62444)	
Pour nombre	1	Fonction serre-	Oui
max. de câbles		câble	
Diamètre de	8 - 18 mm	Largeur	19,7 mm
blindage		Hauteur	32,2 mm
		Hauteur de	32,2 mm
		montage	
		Dimensions	M4
		trous de vis	
		Nombre de	1
		trous de vis	
		Diamètre trous	4,1 mm
		de vis	



N° de cde	37590.150	Diam. min. de	17 mm
EAN	4251269324	blindage	
	871	Diam. max. de	22 mm
Unité	10	blindage	
d'emballage		Longueur	51 mm
Nombre de	1	Serre-câble	1
bornes		(selon NF EN	
Type de borne	SKL	62444)	
Pour nombre	1	Fonction serre-	Oui
max. de câbles		câble	
Diamètre de	17 - 22 mm	Largeur	21 mm
blindage		Hauteur	32,5 mm
		Hauteur de	32,5 mm
		montage	
		Dimensions	M4
		trous de vis	
		Nombre de	1
		trous de vis	
		Diamètre trous	4,1 mm
		de vis	



N° de cde	37591.150	Diam. min. de	22 mm
EAN	4251269324	blindage	
	888	Diam. max. de	30 mm
Unité	10	blindage	
d'emballage		Longueur	51 mm
Nombre de	1	Serre-câble	1
bornes		(selon NF EN	
Type de borne	SKL	62444)	
Pour nombre	1	Fonction serre-	Oui
max. de câbles		câble	
Diamètre de	22 - 30 mm	Largeur	35 mm
blindage		Hauteur	41,3 mm
		Hauteur de	41,3 mm
		montage	
		Dimensions	M4
		trous de vis	
		Nombre de	1
		trous de vis	
		Diamètre trous	4,1 mm
		de vis	